

## **Arbeitsanweisung: Brennverhalten von Werkstoffen im Fahrzeuginnenraum**

## **Work instruction: Burning behavior of materials in the passenger compartment**

### **1. Zweck**

Diese Arbeitsanweisung beschreibt den einheitlichen Umgang mit unterschiedlichen Anforderungen an das Brennverhalten von Werkstoffen.

### **2. Geltungsbereich**

Diese Arbeitsanweisung gilt für gesamt Webasto Convertibles.

### **3. Verantwortlichkeiten**

Die Einhaltung der Anforderungen ist eine gesamtheitliche Aufgabe aller Bereiche von Webasto Convertibles.

### **4. Gesetzliche Anforderungen**

Mit der nachfolgend beschriebenen Prüfung sind folgende gesetzliche Anforderungen abgedeckt und müssen nicht separat geprüft und nachgewiesen werden.

- FMVSS 302 (CFR § 571.302) (USA)
- CMVSS 302 (Kanada)
- GB 8410 (China)
- TRIAS 20-J027-01 (Japan)
- GS 98/1988 (Golfstaaten / Saudi-Arabien)
- ~~RES. CONTRAN 675/1986~~ (Brasilien)  
RES. CONTRAN 498/2014 ab dem 01.01.2015
- VSTD 19 (Taiwan)

### **5. Kundenspezifische Anforderungen**

Abweichende Anforderungen in kundenspezifischen Normen sind beim Projektstart entsprechend zu prüfen und zu bewerten.

### **6. Definitionen**

- Fahrzeuginnenraum:  
Der Fahrzeuginnenraum ist der Raum zur Unterbringung der Insassen, der begrenzt wird durch Dach, Boden, Seitenwände, Türen, äußere Verglasung, Stirnwand und die Ebene der hinteren Kofferraumtrennwand oder die Ebene der Rückenlehne der hinteren Sitze.  
Bei Vorhandensein einer Durchlade bzw. eines Skisacks ist auch der Kofferraum als Fahrzeuginnenraum zu betrachten.
- Brenngeschwindigkeit:  
Die Brenngeschwindigkeit in mm/min ist der Quotient aus der nach ISO 3795 gemessenen Brennstrecke und der zum Zurücklegen dieser Strecke von der Flamme benötigten Zeit.

### **1. Purpose**

This work instruction describes a uniform method for dealing with different requirements pertaining to the burning behavior of materials.

### **2. Scope**

This work instruction applies to all areas of Webasto Convertibles.

### **3. Responsibility**

All areas of Webasto Convertibles are responsible for adhering to these requirements.

### **4. Legal requirements**

The test described below ensures compliance with the following legal requirements. Separate testing and separate documentary evidence are not necessary.

- FMVSS 302 (CFR Part 571.302) (USA)
- CMVSS 302 (Canada)
- GB 8410 (China)
- TRIAS 20-J027-01 (Japan)
- GS 98/1988 (Gulf states / Saudi Arabia)
- ~~RES. CONTRAN 675/1986~~ (Brazil)  
RES. CONTRAN 498/2014 as of 01.01.2015
- VSTD 19 (Taiwan)

### **5. Customer-specific requirements**

If the requirements set forth in customer-specific standards differ, they must be examined and evaluated at the start of the project.

### **6. Definitions**

- Passenger compartment:  
The passenger compartment is the space for the vehicle's occupants. It is limited by the roof, floor, side walls, doors, windows, front bulkhead and trunk bulkhead or backrests of the rear seats.  
If there is a rear seat pass-through or ski bag compartment, the trunk must also be regarded as part of the passenger compartment.
- Burning rate:  
The burning rate, expressed in mm/min, is the quotient of the burnt distance as measured according to ISO 3795 and the time required by the flame to burn that distance.

## Arbeitsanweisung: Brennverhalten von Werkstoffen im Fahrzeuginnenraum

## Work instruction: Burning behavior of materials in the passenger compartment

- Häufig verwendete Abkürzungen:
  - *DNI: Nicht entflammbar*
  - *SE/0: Selbstverlöschend*
  - *SE/NBR: Selbstverlöschend, ohne Angabe der Brenngeschwindigkeit*
  - *SE/BR: Selbstverlöschend, mit Angabe der Brenngeschwindigkeit*
  - BR: Brenngeschwindigkeit.
- Frequently used abbreviations:
  - *DNI: Not flammable*
  - *SE/0: Self-extinguishing*
  - *SE/NBR: Self-extinguishing, without indication of the burning rate*
  - *SE/BR: Self-extinguishing, with the indication of the burning rate*
  - BR: burning rate

### 7. Prüfung

#### 7.1 Durchführung

Die Prüfung wird nach ISO 3795 durchgeführt.

Ausnahme siehe 7.4 Elektrische Kabel

#### 7.2 Proben

Die Proben werden nach ISO 3795 entnommen.

Wenn die Größe des Bauteiles keine Probenentnahme zulässt, ist ein separates Prüfstück mit Abmaßen nach ISO 3795 herzustellen.

Dies kann durch den Hersteller des Bauteiles oder den Granulat-Hersteller erfolgen.

Die Dicke soll der geringsten Wandstärke des Bauteiles entsprechen.

Es muss sichergestellt sein, dass die Prüfstücke in Zusammensetzung, Aufbau und Verfahrenstechnik dem zu prüfenden Werkstoff oder Verbund entsprechen.

Ist die Dicke des Bauteiles größer als 12mm, sind sowohl Probekörper mit einer maximalen Dicke von 12mm als auch Probekörper entsprechend ISO 3795 zu erstellen. *(siehe TRIAS 20-J027-01 Japan)*

### 7. Test

#### 7.1 Procedure

The test must be carried out according to ISO 3795.

Exception see 7.4 Electric cables

#### 7.2 Samples

Samples must be taken according to ISO 3795.

If a sample cannot be obtained owing to the size of the component, a special test specimen must be prepared with dimensions as per ISO 3795.

This can be done by the manufacturer of the component or the granulate manufacturer.

It should be as thick as the thinnest wall of the component.

Test specimens must have the same composition, structure and engineering features as the material or composite to be tested.

If the component is thicker than 12 mm, two kinds of test specimens must be prepared: specimens with a maximum thickness of 12 mm and specimens as per ISO 3795. *(see TRIAS 20-J027-01 Japan)*

**Arbeitsanweisung:  
Brennverhalten von Werkstoffen im Fahrzeuginnenraum**

**Work instruction:  
Burning behavior of materials in the passenger compartment**

**7.3 Brenngeschwindigkeit *Anforderungen***

Die Brenngeschwindigkeit darf 100mm/min nicht überschreiten.

Während der Flammbeanspruchung innerhalb von 15 Sekunden darf die Brennstrecke nicht länger als 38 mm sein.

**7.3 Burning rate *requirements***

The burning rate must not exceed 100 mm/min.

The burning distance must not exceed 38 mm during a 15 second exposure to flames.

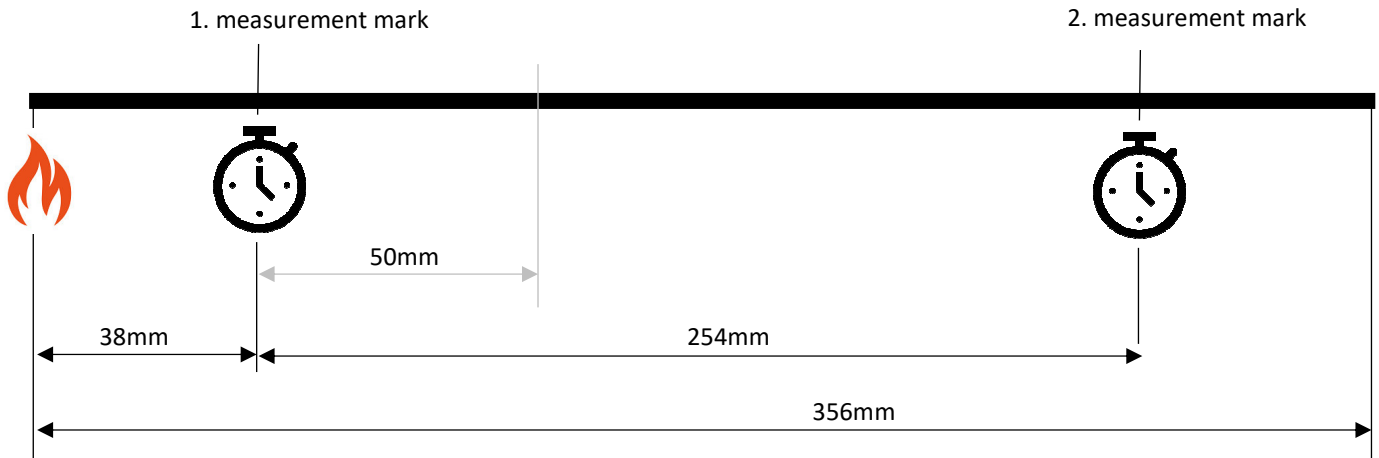
<b>Bewertung / Evaluation Webasto Convertibles</b>			
Klasse Class	FMVSS 302		GB 8410
DNI	Nicht entflammbar Not flammable	Der Probekörper erlischt nach Wegnahme der Zündflamme The test specimen extinguishes after the pilot flame is removed.	A
SE/0	Selbstverlöschend Self-extinguishing	Der Probekörper erlischt vor der 1. Messmarke (38mm). The test specimen extinguishes before the 1. measurement mark (38mm).	A
SE/NBR	Selbstverlöschend, ohne Angabe der Brenngeschwindigkeit Self-extinguishing, without indication of the burning rate	Der Probekörper erlischt innerhalb 60 Sekunden und vor Erreichen von 50 mm Brennweg. Brennweg ≤ 50 mm, Brennzeit < 60 s The test specimen extinguishes within 60 seconds and before reaching 50 mm of flame travel. Flame travel ≤ 50 mm, burning time < 60 s	B
SE/BR	Selbstverlöschend, mit Angabe der Brenngeschwindigkeit Self-extinguishing, with the indication of the burning rate	Der Probekörper erlischt vor der 2. Messmarke (254mm). Die Brenngeschwindigkeit ist < 100 mm/min. Brennweg > 50 mm The test specimen extinguishes before the 2. measurement mark (254mm) The burning rate is < 100 mm/min. Flame travel > 50 mm	C
BR<100		Die Brenngeschwindigkeit ist < 100 mm/min. The burning rate is < 100 mm/min.	D
		Der Probekörper brennt bis zur 2. Messmarke (254mm). Die Brenngeschwindigkeit ist < 100 mm/min. The test specimen burns until the 2. measurement mark (254mm). The burning rate is < 100 mm/min.	
BR≥ 100		Die Brenngeschwindigkeit ist ≥ 100 mm/min. The burning rate is ≥ 100 mm/min.	D
Nur / only GB 8410: Wenn der Probekörper durch die Flamme entzündet wird und die 1. Messmarke innerhalb von 15 Sekunden erreicht wird, erfüllt der Probekörper nicht die Prüfvoraussetzungen. If the test specimen is ignited by the flame and the first measurement mark is reached within 15 seconds, the test specimen does not meet the test prerequisites.			E

## Arbeitsanweisung:

### Brennverhalten von Werkstoffen im Fahrzeuginnenraum

## Work instruction:

### Burning behavior of materials in the passenger compartment



#### 7.4 Elektrische Kabel

Elektrische Kabel sind der Prüfung des Widerstands gegen Flammenausbreitung nach der Norm ISO 6722-1 zu unterziehen.

#### 8 Referenzen

- FMVSS 302  
Brennbarkeit von Werkstoffen der Innenausstattung
- GB 8410  
Brennbarkeit von Werkstoffen der Kraftfahrzeug Innenausstattung
- TRIAS 20-J027-01  
Prüfverfahren für schwer entflammbare Werkstoffe der Innenausstattung von Kraftfahrzeugen
- GS 98/1988  
Entflammbarkeit von Werkstoffen der Kraftfahrzeuginnenausstattung und entsprechende Prüfverfahren Brennbarkeit von Innenmaterialien
- ~~RES. CONTRAN 675/1986~~  
RES. CONTRAN 498/2014  
Brennbarkeit von Innenmaterialien
- VSTD 19  
Brennbarkeit von Innenmaterialien
- ISO 3795  
Straßenfahrzeuge sowie Traktoren und Maschinen für die Land- und Forstwirtschaft – Bestimmung des Brennverhaltens von Werkstoffen der Innenausstattung
- ISO 6722-1  
Straßenfahrzeuge - 60 V und 600 V einadrige Niederspannungsleitungen - Teil 1: Maße, Prüfverfahren und weitere Anforderungen für Kupferkabel

#### 7.4 Electric cables

Electric cables shall undergo the resistance to flame propagation test described in ISO 6722-1.

#### 8. References

- FMVSS 302  
Flammability of Interior Materials
- GB 8410  
Flammability of Automotive Interior Materials
- TRIAS 20-J027-01  
Test Procedure for Flame-Resistant Interior Materials of Motor Vehicles
- GS 98/1988  
Motor Vehicles – Flammability of Interior Materials and Their Testing Methods
- ~~RES. CONTRAN 675/1986~~  
RES. CONTRAN 498/2014  
Flammability of Interior Materials
- VSTD 19  
Flammability of Interior Materials
- ISO 3795  
Road vehicles, and tractors and machinery for agriculture and forestry – Determination of burning behaviour of interior materials
- ISO 6722-1  
Road vehicles 60 V and 600 V single-core cables Part 1: Dimensions, test methods and requirements for copper conductor cables

**Arbeitsanweisung:  
Brennverhalten von Werkstoffen im Fahrzeuginnenraum  
Work instruction:  
Burning behavior of materials in the passenger compartment**

## 9 Änderungsdienst

Jede inhaltliche Änderung dieser Arbeitsanweisung und bedarf der Zustimmung der Geschäftsführung. Jede Änderung wird dokumentiert, der Änderungsindex erhöht und kursiv und in rot im Text dargestellt. Nur die letzte Ausgabe der Arbeitsanweisung ist gültig.

## 9. Change log

Every change regarding contents of this working instruction needs to be approved by the management board. Every change has to be documented (e.g. marked in italic format and red color) and the Index of this document has to increase by one. Only the latest version of the work instruction is valid.

Revision Level	Rev Datum / Rev Date	Beschreibung der Änderung / Description of Change
02	03.07.2013	Arbeitsanweisung komplett überarbeitet / Work instruction completely revised
03	28.08.2014	RES. CONTRAN 675/1986 ersetzt durch RES. CONTRAN 498/2014 RES. CONTRAN 675/1986 replaced by RES. CONTRAN 498/2014
04	29.11.2016	Punkt 7.4 Elektrische Kabel hinzu Item 7.4 Electric cables added
05	09.07.2018	Firmennamen geändert Punkt 7.2 ergänzt. Company name changed Item 7.2 supplemented.
3.0	15.09.2021	Umstellung von PM-System auf WIMS, Dokumentnummer war MD_122 Change form PM-System to WIMS, document number was MD_122
4.0	06.12.2021	Punkt 7.3 Brenngeschwindigkeit Bewertung komplett überarbeitet Item 7.3 Burning rate evaluation completely revised
5.0	19.05.2022	Punkte 6, 7.2 und 7.3 ergänzt Item 6, 7.2 and 7.3 supplemented